

## Система PREMIUM 14-13 PRO

### Краткое описание системы:

Бесшумная система комплексной водоочистки, смонтированная на мобильно-монтажной платформе, выполняет, в автоматическом режиме, полный цикл очистки воды: удаляет железо и марганец, удаляет механические примеси, неприятный запах и сероводород, снижает жесткость воды, увеличивая срок службы сантехнического оборудования.



<b>Количество потребителей воды:</b>	6	<b>Размер, мм:</b>	1 050 x 817 x 1 896
<b>Совместимость с септиком:</b>	Да	<b>Срок службы, лет:</b>	10
<b>Сложность консервации:</b>	-	<b>Залповый сброс, л:</b>	500
<b>Эксплуатационные расходы в месяц<sup>1</sup>:</b>	540 руб.	<b>Экономия за один год<sup>2</sup>:</b>	73 500 руб.

<sup>1</sup> Усреднённая сумма на расходные материалы, требуемая в месяц, таких как: загрузки, картриджи и т.п.,

<sup>2</sup> Примерная экономия за 1 год: на ремонте и замене водонагревательных бытовых приборов (бойлер, посудомоечная машина, стиральная машина, радиаторы и т.д.) и сантехнического оборудования из-за повышенного расхода моющих и косметических средств.

# СХЕМАТИЧНЫЙ ЧЕРТЕЖ СИСТЕМЫ PREMIUM 14-13 PRO

Перв. проект.

Спроб. №

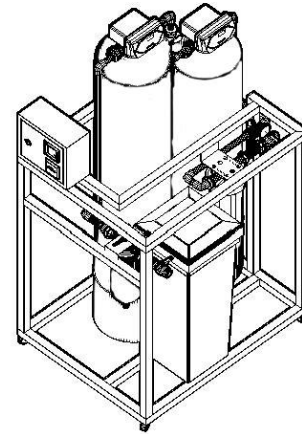
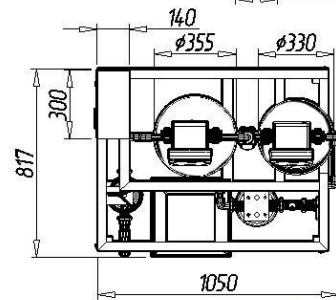
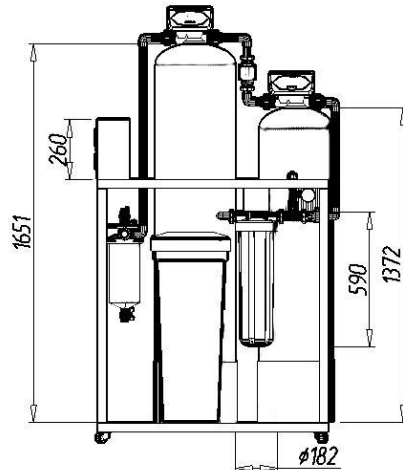
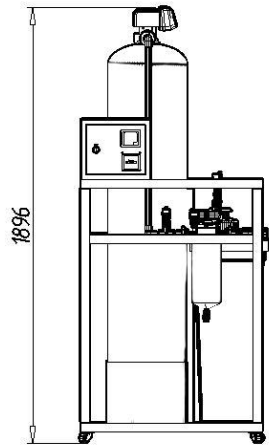
Площ. и объем

№об. № доктр.

Взам. инв. №

Площ. и объем

№об. № доктр.



Изм.	Лист	№ доктр.	Подп.	Дата
Разраб.				
Проб.				
Т. контр.				
И. контр.				
Удоб.				

PREMIUM 14-13 PRO

Ecvols

Лист	Масса	Масштаб
		1:1
Лист	Листов	



## ПРИМЕРЫ УСТАНОВОК СИСТЕМ PREMIUM



## ТЕХНИЧЕСКИЕ ТРЕБОВАНИЯ ДЛЯ МОНТАЖА СИСТЕМЫ

1. В помещение есть участок трубопровода под врезку;
2. На стене имеется три розетки 220в. в месте установки системы (Допустимые колебания напряжения не более 10%);
3. Образование вакуума внутри корпуса фильтра не допускается;
4. Наличие канализационного (40/50 мм) отвода с заглушкой под промывку системы;
5. Убедиться в отсутствие посторонних предметов, мешающих проведению монтажа, и прочих физических препятствий (высота помещения, навесные предметы, для размещения системы очистки);
6. Давление воды на входе должно быть не менее 3 и не более 6 атмосфер;
7. Температура воздуха во время работы системы должна быть в диапазоне 5-40 °С;
8. Воздействие прямого солнечного света не допускается.

- 1** Аэрационный модуль Ecvols Титан 24 в сборе, до 2,5 м3/час, порты 1"  
Аэрационный модуль "Титан" предназначен для окисления растворенного в воде железа (обезжелезивания воды), сероводорода, марганца, органических соединений.

В комплект изделия входит:

1. Аэрационный модуль "Титан-24"
2. Выпрямитель переменного тока 220В/24В
3. Реле потока
4. Воздушный клапан



- 2** Фильтр обезжелезивания 1465  
Фильтрационная колонна обезжелезивания удаляет взвешенные частицы (ил, песок, ржавчину, окалину). Состоит из композитного корпуса 1465, обезжелезивающей загрузки HydroFerox и клапана промывки.

100% безреагентная технология!

Выбор клапана промывки представлен на последней странице этого документа



- 3** Фильтр умягчения 1354 на основе Ионообменной смолы HydroSoft  
Предназначен для умягчения и обессоливания воды. Солевой бак предназначен для подготовки солевого раствора для регенерации ионообменной смолы.

Выбор клапана промывки представлен на последней странице этого документа



- 4** Чехлы анти конденсатные для колонн 1465 и 1354.  
Обеспечивает полную защиту от образования конденсата, от скопления грязи и пыли.



- 5** Сорбционный угольный фильтр BV20  
В производстве этих фильтров, используется скорлупа кокосовых орехов или специальная древесина. Они прекрасно подходят для финишной очистки воды: удалить из питьевой воды хлор и хлористые соединения, органические примеси и неприятные запахи.



- 6\*** Расходные материалы  
Соль таблетированная, регенерация ионообменных смол, мешок 25 кг



### Почему стоит работать с Экволс?

1. Вы доверяетесь производителю;
2. Вы получаете лучшую цену;
3. Вы получаете бессрочную гарантию на все основные элементы системы;
4. За Вами закрепляется персональный менеджер;
5. Вы всегда можете получить профессиональную консультацию в сервисной службе и техподдержке;
6. Мы можем предложить Вам рассрочку на выгодных условиях!



## ВАРИАНТЫ КОМПЛЕКТАЦИЙ:

	<b>Комплектация 1:</b> Автоматическая промывка колонн обезжелезивания и умягчения. Клапан Runxin (Производство Китай)	<b>Комплектация 2:</b> Автоматическая промывка колонн обезжелезивания и умягчения. Клапан CLack (Производство США)
Изображение клапана обезжелезивания		
Изображение клапана умягчения		
Описание	Отличный автоматический клапан по привлекательной цене. Не смущайтесь, что это Китай. Данные клапана очень надёжны благодаря сверхпрочному керамическому распределительному барабану. Есть мнение, что такие клапана очень трудно обслуживать. Сервис его, действительно займёт больше времени, чем у американского аналога, но обслуживать его нужно заметно реже. <b>ПЛЮСЫ:</b> Цена заметно ниже, чем у западных аналогов, Редкий сервис, Бессрочная гарантия. <b>МИНУСЫ:</b> Сервис требует больше времени, чем у западных аналогов.	Сделано в США! Это говорит само за себя! Клапана недешёвы как в закупке, так и в дальнейшем обслуживании. Если бренд для Вас важен, и Вы можете себе это позволить, то это Ваш вариант! Множество удобных настроек и простота сервиса, вот главные достоинства этих клапанов. По качеству и надёжности они не сильно отличается от китайского аналога, но бренд есть бренд. Выбор за Вами! <b>ПЛЮСЫ:</b> Простота сервиса, Гарантия 3 года. <b>МИНУСЫ:</b> Высокая цена, Частый сервис.
Стоимость системы PREMIUM 14-13 PRO с wybranymi клапанами	<b>144 450 руб.</b>	<b>166 450 руб.</b>
Соль таблетированная, мешок 25 кг	<b>500 руб.</b>	
Монтаж оборудования	<b>8 000 руб.</b>	
Водопроводные фитинги	<b>2 500 руб.</b>	
ИТОГО «ПОД КЛЮЧ»	<b>155 450 руб.</b>	<b>177 450 руб.</b>

**ПРИМЕРЬТЕ СЕЙЧАС  
СИСТЕМУ ОЧИСТКИ  
ВОДЫ У СЕБЯ ДОМА**



**CLICK**

